

LINBLE-Z1 ドングルマニュアル

ver 1.2

Musen Connect, Inc.

変更履歴

バージョン	日付	主な内容
ver 1.0	2020-12-09	新規
ver 1.1	2020-12-14	「注意事項・その他」に注意事項を追記。
ver 1.2	2025-04-07	製品名変更「LINBLE ドングル」→「LINBLE-Z1 ドングル」

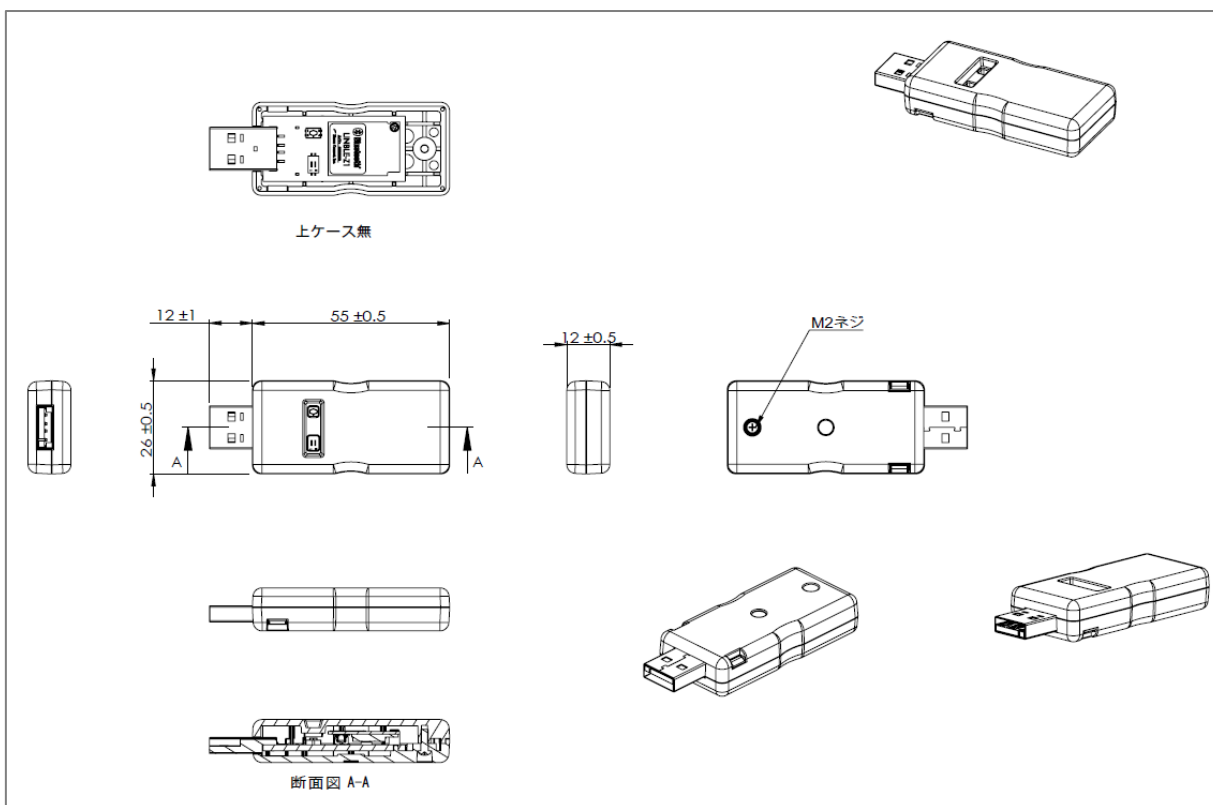
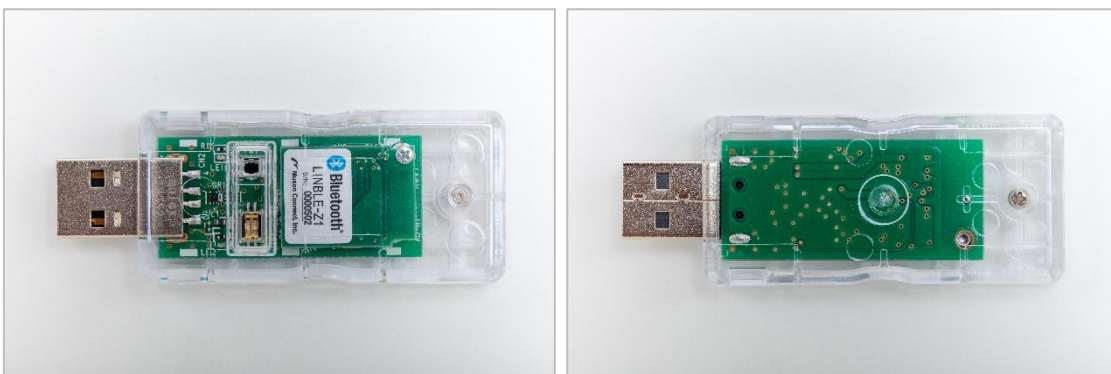
一般仕様

項目		内容
型番		LINBLE-Z1-DONGLE
Bluetooth I/F	Version	Bluetooth® Core 5.0 (Bluetooth LE)
	Profile	GATT (LINBLE カスタムプロファイル) ※ペリフェラル動作およびセントラル動作に対応
	内蔵モジュール	LINBLE-Z1
	周波数	2402～2480MHz
	拡散方式	周波数ホッピング
	チャンネル間隔	2MHz
	受信感度	-96dBm
	送信電力	+4dBm
I/F 仕様		USB 仮想 COM ポート デフォルト 9.6kbps ハードウェアフロー制御有り
認証		Bluetooth® Core 5.0、国内電波法 - 国内無線設備名 : 001-A10745

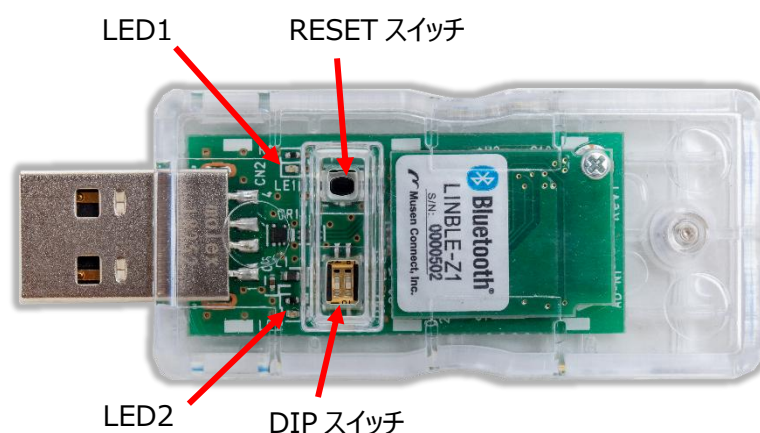
※セントラル動作をする場合、対向するペリフェラル機には LINBLE-Z1 をお使いください。

外観・外形寸法

※本製品は製造上の理由等から予告なく外観・外形が変更される場合がございます。

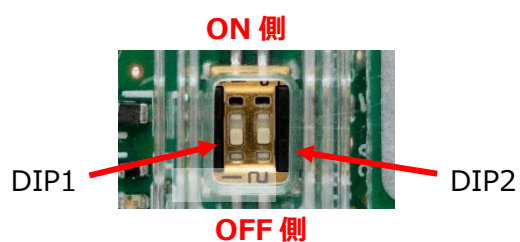


名称・機能



名称	説明
LED1	パソコンに接続すると赤く点灯します。 ※USB からの電源供給にて点灯します。
LED2	内蔵している LINBLE-Z1 が Bluetooth 接続すると緑に点灯します。 ※STO が Low になると点灯します。
RESET スイッチ	スイッチを押すと内蔵している LINBLE-Z1 がリセットします。 ※LINBLE-Z1 の RESET 端子と接続されています。
DIP スイッチ	内蔵している LINBLE-Z1 の動作モードを決定します。 ※LINBLE-Z1 の MODE 端子と接続されています。

DIP スイッチ



DIP1	DIP2	MODE0	MODE1	動作モード
OFF	OFF	HIGH	HIGH	通常モード
ON	OFF	LOW	HIGH	UART 設定値起動モード
OFF	ON	HIGH	LOW	自動モード (ペリフェラル)
ON	ON	LOW	LOW	自動モード (セントラル)

USB ドライバ

LINBLE-Z1 ドングルを利用するためには、パソコンに FTDI の仮想 COM ポートドライバをインストールする必要があります。

FTDI 社のウェブサイトから最新の VCP (Virtual COM port) ドライバをダウンロードしてください。

<https://www.ftdichip.com/Drivers/VCP.htm>

VCP Drivers

Virtual COM port (VCP) drivers cause the USB device to appear as an additional COM port available to the PC. Application software can access the USB device in the same way as it would access a standard COM port.

This software is provided by Future Technology Devices International Limited "as is" and any express or implied warranties, including, but not limited to, the implied warranties of merchantability and fitness for a particular purpose are disclaimed. In no event shall future technology devices international limited be liable for any direct, indirect, incidental, special, exemplary, or consequential damages (including, but not limited to, procurement of substitute goods or services; loss of use, data, or profits; or business interruption) however caused and on any theory of liability, whether in contract, strict liability, or tort (including negligence or otherwise) arising in any way out of the use of this software, even if advised of the possibility of such damage.

FTDI drivers may be used only in conjunction with products based on FTDI parts.

FTDI drivers may be distributed in any form as long as license information is not modified.

If a custom vendor ID and/or product ID or description string are used, it is the responsibility of the product manufacturer to maintain any changes and subsequent WHCK re-certification as a result of making these changes.

For more detail on FTDI Chip Driver licence terms, please [click here](#).

Currently Supported VCP Drivers:

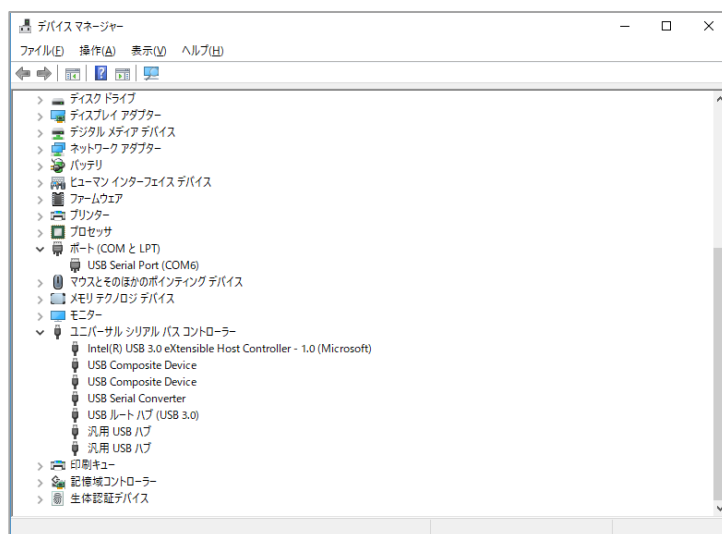
Operating System	Release Date	Processor Architecture							Comments
		x86 (32-bit)	x64 (64-bit)	PPC	ARM	MIPSII	MIPSIV	SH4	
Windows*	2017-08-30	2.12.28	2.12.28	-	-	-	-	-	WHQL Certified. Includes VCP and D2XX. Available as a setup executable. Please read the Release Notes and Installation Guides.

ドライバのインストール

1. ダウンロードした ZIP ファイルを解凍し、CDMxxxxx_Setup.exe を実行し、ドライバをインストールします。
2. パソコンに USB アダプタを接続します。
3. デバイスマネージャを開き、

「ポート (COM と LPT) 」に “USB Serial Port (COMx) ”

「ユニバーサルシリアルバスコントローラー」に “USB Serial Converter” が表示されていることを確認します。



Windows OS のバージョンや、パソコンの状態によって、初回接続時にドライバが自動インストールされる場合があります。

また、他の USB 機器をご利用のタイミングで FTDI 社の VCP ドライバがインストール済みとなっている場合もあります。

ドライバを利用するにあたって FTDI 社の使用条件や注意事項をご確認ください。

制御方法

LINBLE-Z1 ドングルは LINBLE-Z1 を内蔵しています。

BT コマンドによる制御方法は LINBLE-Z1 のユーザーマニュアルをご確認ください。

内部の構成は LINBLE-Z1 カンタンスターターキットと同等ですので、USB アダプタのマニュアルや、LINBLE-Z1 カンタンスタートマニュアルも合わせてご確認ください。

注意事項・その他

- ・動作可能地域は日本国内のみです。海外でご利用いただくことはできません。必ず国内でご利用ください。
- ・RoHS、非該当証明、REACH などの各種証明書、および環境調査はサポート外となります。あらかじめご了承ください。
- ・メーカー保証はご購入後 1 年間です。分解・改造した場合はメーカー保証の対象外となります。
- ・本製品は予告なく軽微な仕様変更をする場合がございます。